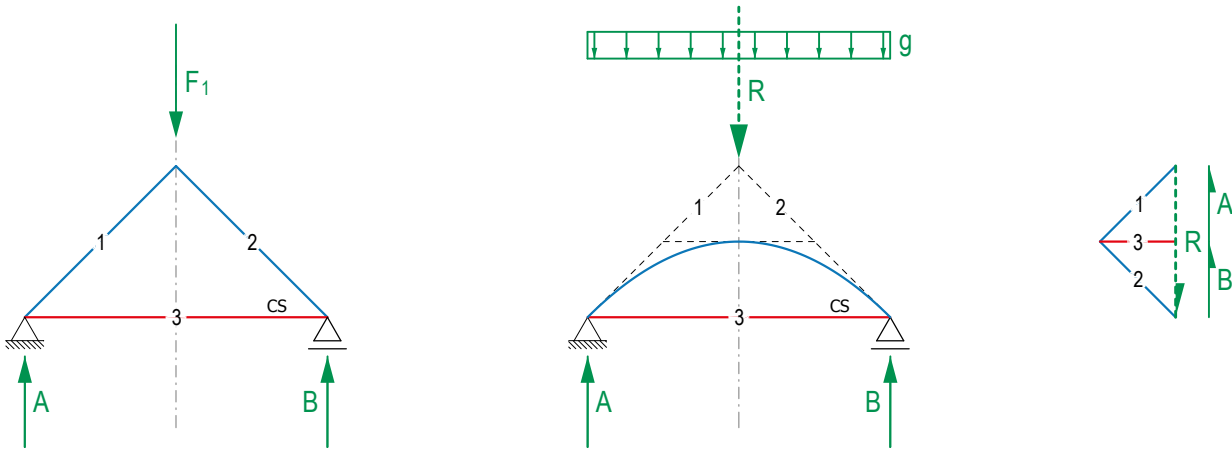


5.3

Kompodium Tragwerksentwurf I&II Vergleich: Spannen – Auskragen

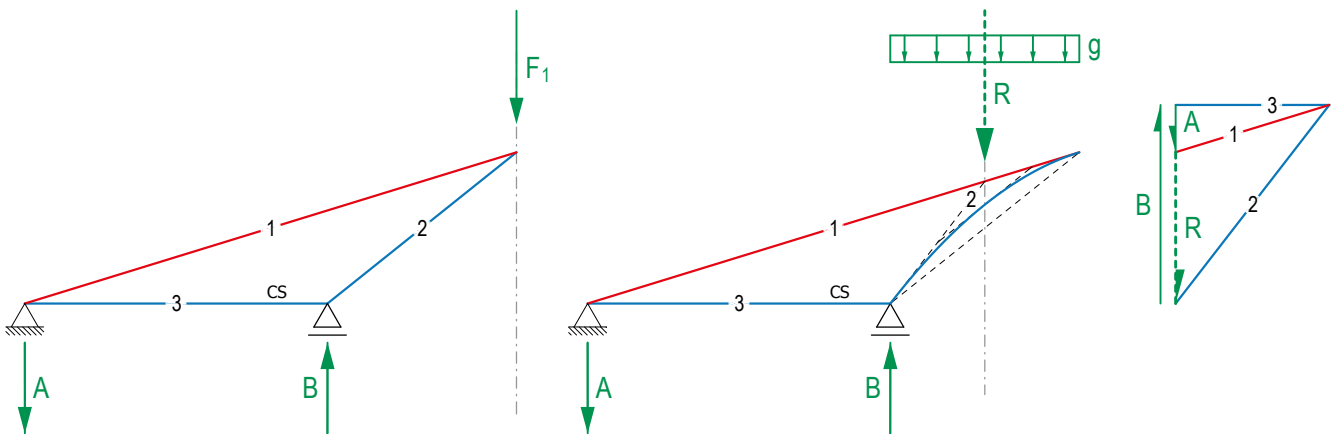
Spannen

Befindet sich die Resultierende aller angreifenden Kräfte zwischen zwei Auflagern, so ist dies eine sogenannte Überspannung. Beide Auflagerkräfte wirken den angreifenden Kräften entgegen.



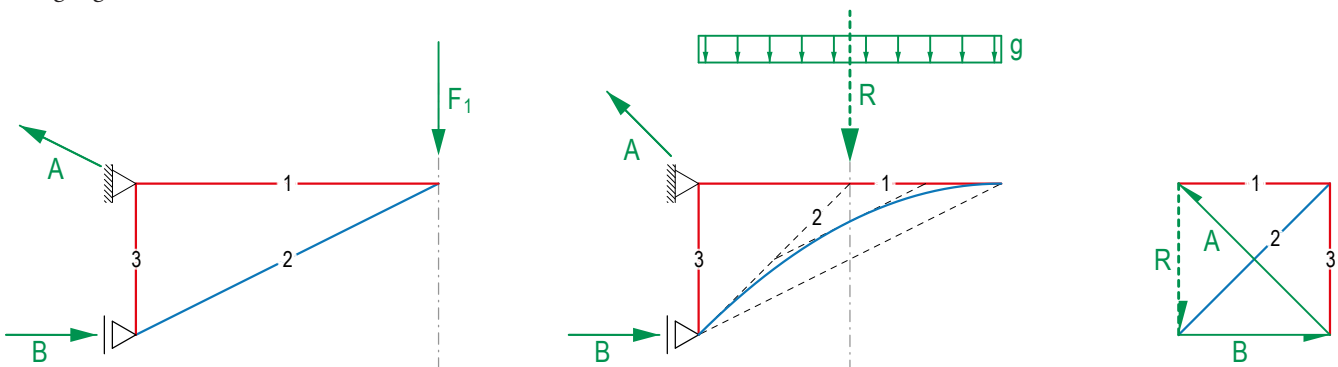
Auskragen

Befindet sich die Resultierende aller angreifenden Kräfte ausserhalb der Auflager, so ist dies eine Auskragung. Die Auflagerkraft A ist in diesem Beispiel eine Zugkraft, da sonst das gesamte System nach rechts wegkippen würde (siehe 1.4 Stabilität).



Auskragen: Konsole

Ein Spezialfall der Auskragung ist die Konsole. Die Auflager befinden sich dabei vertikal übereinander. Während bei einer horizontalen Anordnung der Auflager auch Kombinationen zwischen Überspannungen und Auskragungen möglich sind, wird hier eine reine Auskragung betrachtet.



Lagepläne 1:100

Kräftepläne 1cm $\hat{=}$ 10kN